

Appunti di "FISICA TECNICA"

Scambiatori di calore

Introduzione	1
Progetto e scelta di uno scambiatore di calore	2
Tipi più comuni di scambiatori di calore	2
Differenza media di temperatura.....	3
<i>Media logaritmica delle differenze di temperatura</i>	5
<i>Esempio numerico</i>	9
Efficienza di uno scambiatore.....	12
Resistenza termica da incrostazioni (cenni)	12
Coefficiente di scambio termico variabile (cenni).....	13
Varie sugli scambiatori di calore	13

INTRODUZIONE

Uno **scambiatore di calore** è un dispositivo in cui si verifica la trasmissione di calore tra due o più fluidi. E' chiaro che la trasmissione di calore avviene in conseguenza di una differenza di temperatura tra i fluidi in questione.

Esistono vari tipi di scambiatori di calore, classificabili in base al tipo di processo di scambio termico:

- il tipo più semplice di scambiatore è quello a **mescolamento diretto**: si tratta di un contenitore in cui si mescolano direttamente¹ un fluido caldo ed uno freddo: in questo caso, i due fluidi raggiungono la stessa temperatura finale (che è una media pesata delle temperature di partenza) ed il calcolo della quantità di calore scambiata è molto semplice: basta uguagliare l'energia perduta dal fluido caldo e quella acquistata dal fluido freddo. Tipici esempi sono i *riscaldatori* dell'acqua di alimentazione, i *desurriscaldatori*, i *condensatori ad iniezione*;
- il tipo più comune di scambiatore è invece il cosiddetto **recuperatore**, in cui un fluido è separato dall'altro da una parete², attraverso la quale fluisce il calore. Ci sono molti tipi di recuperatori: si va da quello più semplice, costituito da due tubi coassiali (con diversi metri quadri di superficie di scambio), ai *condensatori* ed agli *evaporatori* molto complessi (dove i metri quadri di scambio termico sono migliaia). Tra questi due tipi limite, c'è poi il vasto campo degli **scambiatori a tubo e mantello**: questo tipo è molto comune in quanto è spesso caratterizzato da una grande superficie di scambio e, contemporaneamente, un volume relativamente piccolo.

¹ per cui si parla di **scambiatore a contatto diretto**

² per cui si parla di **scambiatore a contatto indiretto** o di **scambiatore a superficie**

PROGETTO E SCELTA DI UNO SCAMBIATORE DI CALORE

Il progetto completo di uno scambiatore di calore si può scindere in 3 fasi principali:

- **studio termico:** questa fase preliminare, che è l'unica di nostro interesse, riguarda principalmente il calcolo dell'area della superficie di scambio termico necessaria, fissate che siano le portate e le temperature dei fluidi;
- **progetto meccanico:** ci si interessa qui alle temperature ed alle pressioni di esercizio, alle caratteristiche corrosive dei fluidi, alle dilatazioni termiche degli stessi ed alle tensioni conseguenti, all'interdipendenza tra lo scambiatore e l'impianto del quale esso fa parte;
- **progetto esecutivo:** in quest'ultima fase, le dimensioni e le caratteristiche fisiche dello scambiatore vengono tradotte in una apparecchiatura che possa essere realizzata al minimo costo; si tratta quindi di scegliere i materiali, le guarnizioni ed ogni accorgimento meccanico.

Per realizzare la massima economia, la maggior parte dei costruttori ha adottato, per gli scambiatori, dei **modelli normalizzati**: sono cioè fissati, dalle norme, i diametri dei tubi e le pressioni di esercizio, nonché l'uso di disegni e procedimenti costruttivi.

TIPI PIÙ COMUNI DI SCAMBIATORI DI CALORE

Il tipo più semplice di **scambiatore di calore a tubo e mantello** è mostrato nella figura seguente:

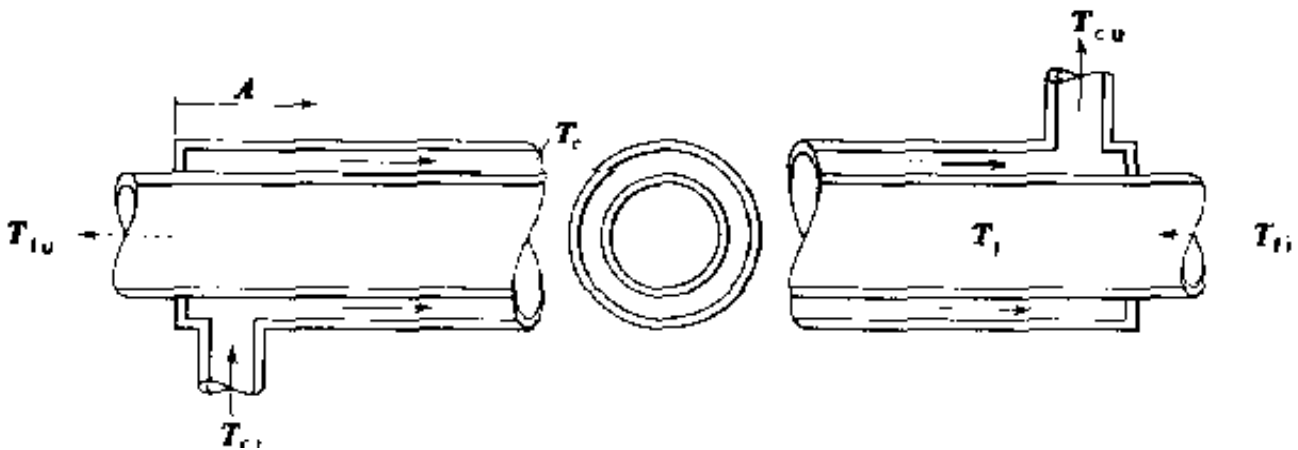


Figura 1 - Schema di un semplice scambiatore di calore a tubi coassiali a controcorrente

Abbiamo in pratica due tubi coassiali: quello interno è il **tubo** propriamente detto, mentre quello esterno è il cosiddetto **mantello**. Uno dei due fluidi scorre nel tubo, mentre l'altro scorre nello spazio compreso tra i due tubi. Ci sono ovviamente due sezioni di ingresso e due sezioni di uscita.

Dal punto di vista dello scambio termico, non ha importanza la scelta del fluido da far scorrere nel tubo e di quello da far scorrere nel mantello. Tuttavia, si preferisce far scorrere il fluido caldo nel tubo interno, in quanto il fluido caldo "sporca" più di quello freddo ed il tubo interno è sicuramente più facile da pulire rispetto al mantello.

Il processo di scambio termico avviene per convezione attraverso i fluidi e per conduzione attraverso le pareti solide (le cui superfici, interna ed esterna, sono in genere ricoperte da un deposito, detto **fouling**, dovuto al passaggio dei fluidi stessi).

Dato che entrambi i fluidi attraversano lo scambiatore una sola volta, si parla di **scambiatore di calore ad un passaggio**. Per aumentare l'area dell'effettiva superficie di scambio termico per unità di volume, la maggior parte degli scambiatori in commercio comprende più di un passaggio nei tubi e sono inoltre provvisti di diaframmi che determinano un movimento tortuoso all'esterno dei tubi.

Non solo, ma c'è un'altra importante classificazione: nella figura si nota che i due fluidi scorrono in versi opposti: quello caldo (a temperatura T_C) verso destra, mentre quello freddo (a temperatura T_F) verso sinistra. Si parla allora di **scambiatore a controcorrente**. Se i due fluidi scorressero invece nello stesso verso, allora si parlerebbe di **scambiatore ad equicorrente**.

DIFFERENZA MEDIA DI TEMPERATURA

In generale, le temperature dei fluidi all'interno di uno scambiatore di calore non sono costanti, ma variano da punto a punto, a causa del flusso termico dal fluido più caldo a quello più freddo. Di conseguenza, nonostante la resistenza termica sia costante, la potenza termica $q = \frac{\Delta T}{R}$ varia lungo lo scambiatore, proprio perché essa dipende dalla differenza di temperatura tra fluido caldo e fluido freddo.

Consideriamo, come primo esempio, uno scambiatore di calore in equicorrente ad un solo passaggio. Vogliamo indagare sull'andamento della temperatura sulla superficie di scambio termico. Tale andamento è riportato nella figura seguente:

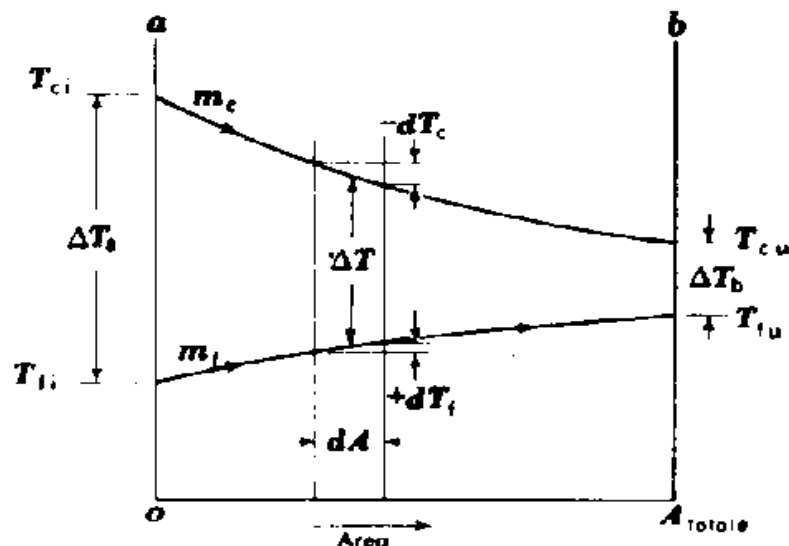


Figura 2 - Distribuzione di temperatura in uno scambiatore di calore in equicorrente ad un solo passaggio. Il pedice "f" contraddistingue il fluido freddo, mentre il pedice "c" il fluido caldo

Nella parte sinistra del diagramma, abbiamo la sezione di ingresso dello scambiatore, dove i due fluidi sono alla temperatura iniziale rispettivamente di T_{CI} (fluido caldo, curva in alto) e T_{FI} (fluido freddo, curva in basso). In corrispondenza di questa sezione, quindi, esiste la massima differenza di

temperatura (indicata con ΔT_a) tra i due fluidi. Man mano che i due fluidi prendono a scorrere (entrambi da sinistra verso destra, visto che siamo in equicorrente), essi scambiano potenza termica attraverso una superficie sempre più grande, per cui le rispettive temperature si vanno avvicinando. Nella sezione finale dello scambiatore, le temperature finali sono, rispettivamente, T_{CU} e T_{FU} e quindi corrispondono alla minima differenza di temperatura ΔT_b esistente tra i due fluidi.

Una cosa molto interessante è che la temperatura T_{FU} di uscita del fluido freddo non può mai uguagliare la temperatura T_{CU} di uscita del fluido caldo, a prescindere dalla lunghezza del percorso: infatti, come si osserva nella figura, gli andamenti delle due temperature hanno entrambe un valore asintotico finale che non consente l'incrocio. Questo fatto rappresenta uno svantaggio dell'equicorrente.

Nella figura seguente è riportato quello che accade nel caso di uno scambiatore di calore in controcorrente, sempre ad un passaggio:

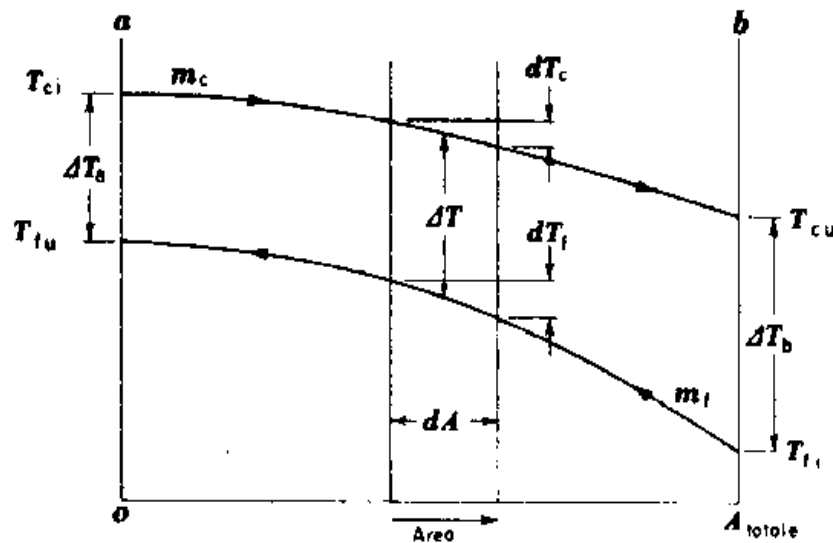


Figura 3 - Distribuzione di temperatura in uno scambiatore di calore in controcorrente ad un solo passaggio

La sezione a sinistra è quella di ingresso del fluido caldo (a temperatura iniziale T_{CI}), il quale scorre da sinistra verso destra, mentre la sezione a destra è quella di ingresso del fluido freddo (a temperatura iniziale T_{FI}), che scorre da destra verso sinistra.

A seguito dello scambio termico, si ha un profilo di temperatura molto simile per i due fluidi e la situazione è profondamente diversa rispetto al caso visto prima.

Notiamo che, al contrario di prima, la temperatura T_{FU} di uscita del fluido freddo può uguagliare e perfino superare la temperatura T_{CU} di uscita del fluido caldo: infatti, lungo lo scambiatore esiste un gradiente di temperatura favorevole. Un ulteriore vantaggio dello scambiatore in controcorrente è quello richiedere, per una assegnata potenza termica, una superficie minore dell'equicorrente.

Un caso assolutamente particolare di scambiatore di calore è quello in cui uno dei due fluidi subisce un passaggio di stato. Ci sono allora due casi:

- il primo caso è quello di un **condensatore**, nel quale il fluido caldo è un vapore che condensa. In questo caso, dato che la condensazione avviene, come è noto, a temperatura costante, per sottrazione di calore; tale calore (detto **calore latente di condensazione**) interviene quindi a riscaldare l'altro fluido, quello più freddo. L'andamento delle temperatura è dunque il seguente:

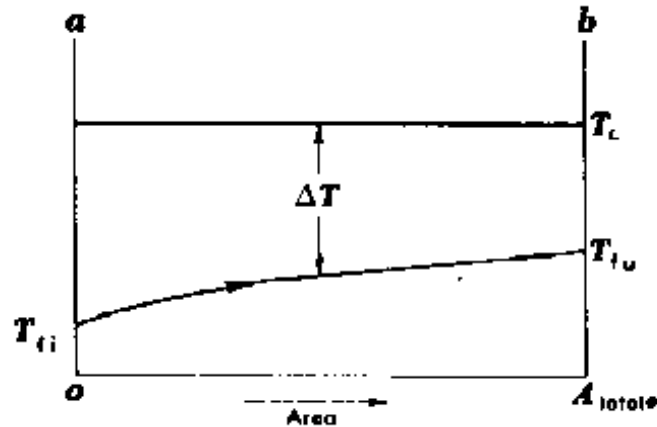


Figura 4 - Distribuzione di temperatura in un condensatore ad 1 solo passaggio

- l'altro caso è quello di un **evaporatore**, nel quale il fluido freddo è un liquido che evapora. Ancora una volta, il passaggio di stato (evaporazione) avviene a temperatura costante ed il calore (detto **calore latente di evaporazione**) necessario a tale passaggio di stato è fornito dal fluido più caldo, che quindi si raffredda durante il percorso nello scambiatore. L'andamento delle temperature è dunque il seguente:

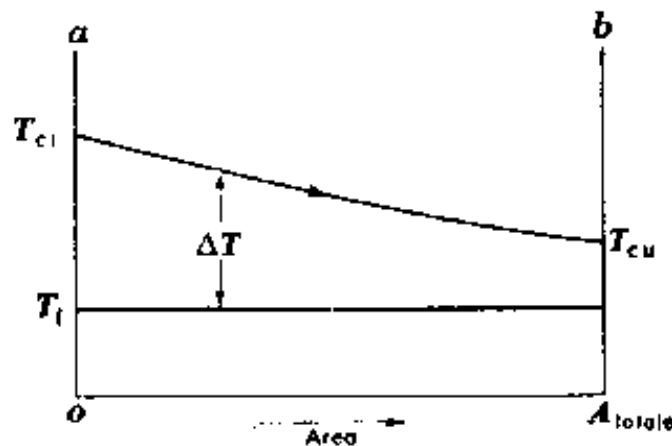


Figura 5 - Distribuzione di temperatura in un evaporatore ad un passaggio

Osserviamo che, rispetto ai due scambiatori considerati prima, dove non avveniva alcun passaggio di stato, adesso il verso del moto dei due fluidi non più alcuna importanza; anzi, il fluido che cambia stato (rimanendo alla stessa temperatura) può anche essere fermo³.

Media logaritmica delle differenze di temperatura

Abbiamo dunque capito, dai casi appena esaminati, che la differenza di temperatura tra i fluidi, all'interno di uno scambiatore, varia da punto a

³ Questo è il motivo per cui, nei diagrammi di temperatura relativi a condensatore ed evaporatore, non è stato indicato alcun verso di percorrenza per i fluidi che rimangono a temperatura costante lungo tutta la superficie dello scambiatore.

punto, per cui varia con essa la potenza termica scambiata. Siamo allora interessati a capire come calcolare la potenza termica complessiva scambiata tra i due fluidi.

Intanto, se la differenza di temperatura varia da punto a punto, non abbiamo altra possibilità se non quella di cominciare a ragionare in termini infinitesimi, il che significa partire dall'equazione

$$dq = U \cdot dA \cdot \Delta T$$

dove U è la conduttanza globale per unità di superficie⁴. Dobbiamo integrare questa equazione a tutta la superficie di scambio termico A .

Facciamo una serie di ipotesi semplificative:

- in primo luogo, supponiamo che U sia costante su tutta la superficie di scambio termico;
- in secondo luogo, supponiamo trascurabili le variazioni di energia cinetica;
- infine, supponiamo che il mantello dello scambiatore sia adiabatico, il che significa supporre che non ci siano flussi di calore che si disperdono verso l'esterno.

Sotto queste ipotesi, consideriamo adesso un elemento infinitesimo di area dA : attraverso tale elemento, passa una quantità di calore⁵ dq dal fluido caldo a quello freddo; tale quantità di calore dq può quindi essere valutata sia come persa dal fluido caldo sia come acquisita dal fluido freddo:

- per il fluido caldo, abbiamo che $dq = -m_C dh_C = -m_C c_{PC} dT_C$, dove m_C è la portata massica (kg/h), h_C l'entalpia specifica, c_{PC} il calore specifico a pressione costante (kcal/kg°C), T la temperatura media di massa (°C) del fluido⁶;
- per il fluido freddo, invece, abbiamo che $dq = \pm m_F dh_F = \pm m_F c_{PF} dT_F$, dove il segno positivo vale per l'equicorrente (cioè per una pendenza positiva del gradiente di temperatura), mentre quello negativo per la controcorrente (cioè per una pendenza negativa del gradiente di temperatura).

Uguagliando le due espressioni, possiamo dunque scrivere che

$$dq = -m_C c_{PC} dT_C = \pm m_F c_{PF} dT_F$$

Adesso possiamo indicare con $C_C = m_C c_{PC}$ la *capacità termica oraria* (kcal/h°C) del fluido caldo e con $C_F = m_F c_{PF}$ quella del fluido freddo:

$$-C_C dT_C = \pm C_F dT_F$$

Supponendo che queste due capacità termiche orarie siano costanti lungo tutto lo scambiatore, l'integrazione di questa uguaglianza è semplicissima: scegliendo, per l'integrazione, la sezione di ingresso (caratterizzata dalle temperature T_{CI} e T_{FI}) ed una generica sezione (caratterizzata da T_C e T_F), otteniamo che

$$-C_C (T_C - T_{CI}) = C_F (T_F - T_{FI})$$

⁴ Dato che consideriamo un'area di scambio infinitesima, possiamo ritenere che, su tale area, i due fluidi abbiano, ciascuno, una temperatura costante, il che significa che è anche costante il valore di U .

⁵ Parlare di quantità di *calore* (o energia) equivale a prescindere dal tempo (nel quale caso parleremmo di potenza termica)

⁶ Il pedice "C" sta ovviamente per "caldo", mentre il pedice "F" usato dopo sta per "freddo"

dove abbiamo eliminato l'ambiguità di segno per il fluido freddo in quanto se ne tiene conto nell'integrazione.

Possiamo ora esplicitare la differenza di temperatura, tra fluido caldo e fluido freddo, nella generica sezione: aggiungendo e sottraendo il termine $C_c T_F$ a primo membro e riarrangiando, si ottiene che

$$T_c - T_F = -\left(1 + \frac{C_F}{C_c}\right) T_F + \frac{C_F}{C_c} T_{FI} + T_{CI}$$

Adesso, dato che risulta $dq = U \cdot dA \cdot \Delta T = U \cdot dA \cdot (T_c - T_F)$ in corrispondenza della generica sezione, possiamo sostituire l'espressione appena ricavata per il ΔT :

$$dq = U \cdot dA \cdot \left(-\left(1 + \frac{C_F}{C_c}\right) T_F + \frac{C_F}{C_c} T_{FI} + T_{CI} \right)$$

D'altra parte, il dq che compare in questa formula può essere valutato, come fatto prima, sia in base al fluido caldo ($dq = -C_c dT_c$) sia in base a quello freddo ($dq = C_F dT_F$). Dato che a secondo membro compare la variabile T_F , scegliamo l'espressione $dq = C_F dT_F$: uguagliando, abbiamo dunque che

$$C_F dT_F = U \cdot dA \cdot \left(-\left(1 + \frac{C_F}{C_c}\right) T_F + \frac{C_F}{C_c} T_{FI} + T_{CI} \right)$$

Separando le variabili (che sono area e temperatura), abbiamo dunque che

$$\frac{dT_F}{\left(1 + \frac{C_F}{C_c}\right) T_F + \frac{C_F}{C_c} T_{FI} + T_{CI}} = -\frac{U \cdot dA}{C_F}$$

Questa equazione va integrata a tutto lo scambiatore:

- l'estremo inferiore di integrazione è la sezione di imbocco, dove $A=0$ e $T_F=T_{FI}$;
- l'estremo superiore di integrazione è invece la sezione di uscita, dove $A=A_{tot}$ e $T_F=T_{FU}$.

Senza scendere nei dettagli analitici, si trova che

$$\ln \frac{-\left(1 + \frac{C_F}{C_c}\right) T_{FU} + \frac{C_F}{C_c} T_{FI} + T_{CI}}{-\left(1 + \frac{C_F}{C_c}\right) T_{FI} + \frac{C_F}{C_c} T_{FI} + T_{CI}} = -\left(\frac{1}{C_F} + \frac{1}{C_c}\right) \cdot U \cdot A_{tot}$$

E' possibile semplificare l'argomento del logaritmo a primo membro:

$$\ln \frac{\left(1 + \frac{C_F}{C_C}\right) (T_{FI} - T_{FU}) + (T_{CI} - T_{FI})}{T_{CI} - T_{FI}} = - \left(\frac{1}{C_F} + \frac{1}{C_C} \right) \cdot U \cdot A_{tot}$$

Non solo, ma è anche possibile eliminare del tutto le capacità termiche orarie: infatti, avendo trovato prima che $-C_C(T_C - T_{CI}) = C_F(T_F - T_{FI})$, risulta anche che

$$\frac{C_C}{C_F} = - \frac{T_F - T_{FI}}{T_C - T_{CI}}$$

Questa relazione vale per la generica sezione dello scambiatore e quindi anche per quella di uscita, in corrispondenza della quale risulta quindi $\frac{C_C}{C_F} = - \frac{T_{FU} - T_{FI}}{T_{CU} - T_{CI}}$: sostituendo, tenendo conto anche che $q = -C_C(T_C - T_{CI}) = C_F(T_F - T_{FI})$ e riarrangiando il tutto, otteniamo dunque che

$$\ln \frac{T_{CU} - T_{FU}}{T_{CI} - T_{FI}} = \left[(T_{CU} - T_{FU}) - (T_{CI} - T_{FI}) \right] \frac{U \cdot A_{tot}}{q}$$

Da qui possiamo dunque tirar fuori la quantità di calore q scambiata complessivamente:

$$q = \left[(T_{CU} - T_{FU}) - (T_{CI} - T_{FI}) \right] \frac{U \cdot A_{tot}}{\ln \frac{T_{CU} - T_{FU}}{T_{CI} - T_{FI}}}$$

Possiamo anche osservare che $\Delta T_{min} = \Delta T_b = T_{CU} - T_{FU}$ e che $\Delta T_{max} = \Delta T_a = T_{CI} - T_{FI}$, per cui risulta

$$q = U \cdot A_{tot} \cdot \frac{\Delta T_b - \Delta T_a}{\ln \frac{\Delta T_b}{\Delta T_a}}$$

Questa relazione è nella classica forma $q = U \cdot A \cdot \Delta T$, dove però la differenza di temperatura ha una espressione piuttosto complessa: si definisce allora **media logaritmica delle differenze di temperature alle estremità** (brevemente **MLDT**) la quantità

$$\overline{\Delta T} = \frac{\Delta T_b - \Delta T_a}{\ln \frac{\Delta T_b}{\Delta T_a}}$$

(osserviamo che questa definizione vale, in base al procedimento seguito, sia per la controcorrente sia per l'equicorrente).

Ci sono alcuni casi particolari che val la pena citare:

- un caso semplice è quello in cui risulta $C_C = C_F$: in questo caso, se lo scambiatore è a controcorrente, la differenza di temperatura tra i due fluidi (si ricordi il diagramma precedentemente riportato) è costante lungo tutto lo scambiatore, il che comporta che $\overline{\Delta T} = \Delta T_b = \Delta T_a$;
- un altro caso semplice è quello in cui ΔT_a è maggiore di non più del 50% di ΔT_b : se è così, il valore di $\overline{\Delta T}$ differisce dalla media aritmetica delle differenze di temperatura per meno dell'1%, per cui può essere usata la media aritmetica, con conseguente semplificazione dei calcoli.

A questo punto, è bene osservare che l'uso della MLDT è comunque una approssimazione, derivante dal fatto che U generalmente non è costante. E' però abbastanza complicato tener conto delle variazioni di U , per cui, nei progetti, si usa calcolare U in una sezione media, in genere equidistante dalle estremità, e considerarla quindi costante.

Un altro problema è quello del calcolo di $\overline{\Delta T}$ per scambiatori di calore dalla struttura complessa. In questi casi, il metodo più usato consiste nel modificare la MLDT con opportuni fattori di correzione. Per ottenere l'effettiva differenza media di temperatura in questi scambiatori, si deve moltiplicare la MLDT calcolata per la controcorrente per l'appropriato fattore di correzione:

$$\Delta T_{\text{effettiva}} = F \cdot \text{MLDT}$$

Torniamo dunque all'espressione

$$q = U \cdot A_{\text{tot}} \cdot \frac{\Delta T_b - \Delta T_a}{\ln \frac{\Delta T_b}{\Delta T_a}}$$

In questa espressione le incognite sono generalmente la quantità q e la temperatura di uscita o del fluido freddo o del fluido caldo; a queste si può aggiungere anche A_{tot} . Ci sono allora varie possibilità:

- la prima è quella in cui si vuol calcolare la quantità q necessaria ad ottenere una prefissata temperatura di uscita per il fluido freddo (risp. per il fluido caldo): in questo caso, A_{tot} è nota, mentre la temperatura di uscita del fluido caldo (risp. del fluido freddo) si calcola tenendo conto che lo scambio di calore è adiabatico rispetto all'esterno;
- la seconda possibilità è che siano note A_{tot} e q e si voglia calcolare la temperatura di uscita del fluido freddo o di quello caldo;
- un'altra possibilità ancora è quella in cui l'incognita è l'area A_{tot} necessaria ad ottenere una determinata temperatura di uscita per una assegnata quantità di calore da scambiare.

Esempio numerico

Consideriamo uno scambiatore di calore realizzato con un tubo di diametro esterno $D_{\text{est}}=25\text{mm}$. Vogliamo raffreddare 25000 kg/h di una soluzione di alcool etilico al 95% (per il quale $c_p=0.91 \text{ kcal/kg}^\circ\text{C}$) da 66°C a 40°C e vogliamo usare 22750 kg/h di acqua liquida disponibile a 10°C . Supponendo che il coefficiente di scambio riferito alla superficie esterna del tubo valga $500 \text{ kcal/hm}^2\text{C}$, vogliamo calcolare la superficie di scambio necessaria nei seguenti 3 casi:

- *equicorrente pura;*
- *controcorrente pura;*
- *scambiatore a tubi e mantello con 2 passaggi nel mantello e 72 passaggi nei tubi, con l'alcool che scorre nel mantello e l'acqua nei tubi.*

A prescindere dal tipo di scambiatore utilizzato, possiamo sempre applicare il **bilancio dell'energia** tra le due correnti (supponendo trascurabili i termini cinetici e le dispersioni di calore verso l'esterno): uguagliando l'energia persa dal liquido caldo (alcool) e quella acquistata dal liquido freddo (acqua), abbiamo che

$$-m_C c_{PC} (T_{CU} - T_{CI}) = m_F c_{PF} (T_{FU} - T_{FI})$$

dove, al posto della generica sezione dello scambiatore, abbiamo usato quella di uscita (mentre quella di ingresso è fissa nella formula).

In quella equazione conosciamo tutti i valori numerici (ricordiamo che, per l'acqua, risulta $c_P = 1 \text{ kcal/kg}^\circ\text{C}$), salvo la temperatura di uscita del liquido freddo, che quindi può essere calcolata:

$$T_{FU} = -\frac{m_C c_{PC}}{m_F c_{PF}} (T_{CU} - T_{CI}) + T_{FI} = -\frac{25000 \cdot 0.91}{22750 \cdot 1} (40^\circ\text{C} - 66^\circ\text{C}) + 10^\circ\text{C} = 36^\circ\text{C}$$

Quindi, il calore ceduto dall'alcool all'acqua provoca il riscaldamento di quest'ultima fino a 36°C . La potenza termica trasmessa dall'alcool all'acqua è dunque

$$q = m_C c_{PC} (T_{CI} - T_{CU}) = 25000 \cdot 0.91 \cdot (66 - 40) = 591500 \frac{\text{kcal}}{\text{h}}$$

A questo punto, per il calcolo della superficie di scambio richiesta, subentra il tipo di scambiatore. Infatti, dovendo applicare la relazione

$$q = U \cdot A_{\text{tot}} \cdot \overline{\Delta T}$$

dobbiamo capire come calcolare $\overline{\Delta T}$.

Sia per l'equicorrente sia per la controcorrente, vale la definizione

$$\overline{\Delta T} = \frac{\Delta T_b - \Delta T_a}{\ln \frac{\Delta T_b}{\Delta T_a}}$$

Nel caso dell'equicorrente, abbiamo che

$$\overline{\Delta T} = \frac{(40^\circ\text{C} - 36^\circ\text{C}) - (66^\circ\text{C} - 10^\circ\text{C})}{\ln \frac{(40^\circ\text{C} - 36^\circ\text{C})}{(66^\circ\text{C} - 10^\circ\text{C})}} = 20^\circ\text{C}$$

da cui scaturisce che $A_{\text{tot}} = \frac{q}{U \cdot \overline{\Delta T}} = \frac{591500}{500 \cdot 20} = 59 \text{ m}^2$.

Nel caso della controcorrente, invece, succede una cosa particolare, già precedentemente osservata: infatti, facendo i conti si osserva che $m_C c_{PC} = m_F c_{PF}$, nel quale caso accade che $\overline{\Delta T} = \Delta T_b = \Delta T_a = 30^\circ\text{C}$: con questo valore, la superficie di scambio richiesta ha area

$$A_{\text{tot}} = \frac{q}{U \cdot \Delta T} = \frac{591500}{500 \cdot 30} = 39 \text{m}^2$$

Come previsto, lo scambiatore in controcorrente richiede un'area di scambio minore rispetto ad uno scambiatore in equicorrente.

Passiamo infine al terzo tipo di scambiatore, ossia ad uno scambiatore a tubi e mantello con 2 passaggi nel mantello e 72 passaggi nei tubi. In questo caso, è necessario usare un opportuno fattore di correzione per modificare il valore della MLDT calcolata per la controcorrente:

$$\Delta T_{\text{effettiva}} = F \cdot \text{MLDT}$$

Appositi diagrammi forniscono, per il caso in esame, il valore $F=0.97$, da cui quindi si ricava che $\Delta T_{\text{effettiva}} = F \cdot \text{MLDT} = 0.97 \cdot 30 = 29.1^\circ\text{C}$. Con questo valore, si ottiene che

$$A_{\text{tot}} = \frac{q}{U \cdot \Delta T_{\text{effettiva}}} = \frac{591500}{500 \cdot 29.1} = 40.65 \text{m}^2$$

In realtà, potevamo risparmiare un passaggio nel procedimento appena seguito: infatti, sostituendo l'espressione $\Delta T_{\text{effettiva}} = F \cdot \text{MLDT}$ in quella di A_{tot} , ricaviamo che

$$A_{\text{tot}} = \frac{q}{U \cdot \Delta T_{\text{effettiva}}} = \frac{q}{U \cdot F \cdot \text{MLDT}} = \left(\frac{q}{U \cdot \text{MLDT}} \right) \frac{1}{F}$$

Si nota che il termine tra parentesi è il valore dell'area di scambio calcolato per la controcorrente, per cui bastava direttamente dividere tale valore per il fattore di correzione:

$$A_{\text{tot}} = \frac{A_{\text{tot,controcorrente}}}{F}$$

A questo punto, osserviamo che il valore del diametro dello scambiatore, fornito dalla traccia, non è stato usato. In effetti, nota la superficie di scambio richiesta, esso serve solo a determinare la lunghezza dello scambiatore:

- nel caso dell'equicorrente pura o della controcorrente pura, tale lunghezza è data da

$$L = \frac{A_{\text{tot}}}{\pi D}$$

- nel caso dello scambiatore a tubi e mantello invece, la formula è analoga, ma bisogna tener conto del numero N di passaggi nei tubi: la lunghezza è dunque data da

$$L = \frac{A_{\text{tot}}}{\pi D N}$$

Sostituendo i valori numerici, si trova quanto segue:

- equicorrente pura $\rightarrow L = \frac{59}{3.14 \cdot 25 \cdot 10^{-3}} = 751.6\text{m}$
- controcorrente pura $\rightarrow L = \frac{39}{3.14 \cdot 25 \cdot 10^{-3}} = 497\text{m}$
- scambiatore a tubi e mantello $\rightarrow L = \frac{39/72}{3.14 \cdot 25 \cdot 10^{-3}} = 7.1\text{m}$

EFFICIENZA DI UNO SCAMBIATORE

Abbiamo visto che, per studiare i vari tipi di scambiatori di calore, va usata l'equazione

$$q = U \cdot A \cdot \Delta T_{\text{media}}$$

Questa espressione è conveniente quando si conoscono le temperatura estreme (tramite le quali si può calcolare ΔT_{media}), per cui essa è usata nel progetto di scambiatori con caratteristiche termiche fissate. Ci sono però molti casi in cui le temperature di uscita dei due fluidi non sono note, mentre si conosce solo il valore di U . In questi casi, l'unico modo di calcolare le temperatura di uscita e quindi la potenza termica scambiata è quello di ricorrere ad un metodo per tentativi, piuttosto noioso. Si è allora trovato il modo di eliminare del tutto ogni riferimento a differenze medie di temperature di qualunque tipo. Vediamo come si procede.

Per ottenere una espressione della potenza termica scambiata che non comprenda alcuna temperatura di uscita, si considera la cosiddetta **efficienza dello scambiatore** (simbolo: ϵ), definita come *rappporto tra la potenza termica effettivamente scambiata nello scambiatore e la massima potenza termica scambiabile*. Quest'ultima corrisponde alla potenza ottenibile da uno **scambiatore di calore ideale**, ossia uno scambiatore in controcorrente avente una superficie di scambio termico di area infinita: in tale scambiatore, non essendoci dispersioni di calore verso l'esterno, la temperatura di uscita del fluido freddo è pari a quella di ingresso del fluido caldo quando $C_C = m_C c_{PC} > C_F = m_F c_{PF}$, mentre invece la temperatura di uscita del fluido caldo uguaglia la temperatura di ingresso del fluido freddo quando $C_C < C_F$.

In altri termini, *l'efficienza serve a confrontare la potenza termica effettiva con quella massima, che è limitata solo dal secondo principio della termodinamica*.

Se è nota l'efficienza dello scambiatore, la potenza termica si può ricavare direttamente dall'equazione seguente:

$$q = \epsilon \cdot C_{\min} \cdot \Delta T_{\text{ingresso}} = \epsilon \cdot C_{\min} \cdot (T_{C,\text{in}} - T_{F,\text{in}})$$

Questa relazione è molto importante, in quanto esprime la potenza termica scambiata in funzione dell'efficienza, della capacità termica oraria minore (C_{\min}) e della differenza tra le temperature di ingresso, che sono sicuramente note. Essa sostituisce dunque l'equazione basata sulla MLDT.

RESISTENZA TERMICA DA INCROSTAZIONI (CENNI)

Durante il funzionamento con la maggior parte dei liquidi e con alcuni gas, sulla superficie di scambio termico in uno scambiatore di calore si forma una pellicola di depositi (ruggine,

incrostazioni, limo, coke, etc): queste **incrostazioni** determinano evidentemente un aumento della resistenza termica.

Dato che il costruttore non può, di solito, prevedere né la natura dei depositi né la loro velocità di formazione, possono essere garantite solo le prestazioni di *scambiatori puliti*. Allora, la resistenza termica dei depositi può in genere essere ricavata o mediante prove o in base all'esperienza. Se le prove vengono effettuate sullo scambiatore pulito e ripetute in seguito, dopo che lo scambiatore ha funzionato per un certo tempo, la resistenza termica dei depositi può essere determinata con la seguente relazione:

$$R_d = \frac{1}{U_d} - \frac{1}{U}$$

In questa relazione, R_d è la resistenza termica unitaria delle incrostazioni ed è calcolata come differenza tra il reciproco della conduttanza unitaria U dello scambiatore pulito e il reciproco di quella (U_d) dello scambiatore con incrostazioni.

Esistono apposite tabelle che traducono in pratica quella relazione.

COEFFICIENTE DI SCAMBIO TERMICO VARIABILE (CENNI)

Nei precedenti capitoli abbiamo più volte osservato che il coefficiente di scambio termico convettivo dipende dalle proprietà fisiche del fluido, che sono a loro volta variabili con la temperatura. Nel moto in condotti corti, specialmente se laminare, il coefficiente di trasmissione del calore dipende anche dalla distanza dalla sezione di imbocco. In questo capitolo, studiando gli scambiatori di calore, abbiamo invece sempre ritenuto uniforme il coefficiente di convezione: questa ipotesi è verificata nella maggior parte dei casi quando i tubi sono lunghi e quando si valutano le proprietà del fluido facendo riferimento alla media aritmetica delle temperature di ingresso e di uscita. Talvolta, però, le proprietà fisiche variano notevolmente oppure lo scambiatore è parecchio corto: in questi casi, non è possibile ritenere uniforme il coefficiente di scambio termico, per cui lo studio termico dello scambiatore va fatto numericamente con il noto **metodo delle differenze finite**.

VARIE SUGLI SCAMBIATORI DI CALORE

Uno scambiatore di calore, essendo un dispositivo in cui sono presenti sezioni di ingresso e di uscita attraverso le quali passano due o più fluidi, è un classico esempio di sistema aperto. Di conseguenza, una analisi quantitativa di uno scambiatore di calore non può prescindere dall'applicazione delle leggi valide per i sistemi aperti.

In generale, si può ritenere sempre valida, per uno scambiatore di calore, l'ipotesi di *regime permanente* (o stazionario), in base alla quale le proprietà del sistema, in ciascun punto, rimangono invariate nel tempo. Questo significa, come visto a suo tempo, che vale il **principio di conservazione della massa**:

$$\sum \dot{m}_e = \sum \dot{m}_u$$

Questa relazione dice che la somma delle portate entranti deve uguagliare la somma di quelle uscenti. Nel caso semplice di uno scambiatore a 2 fluidi, avremo verosimilmente due portate in ingresso e due portate in uscita, per cui avremo

$$\dot{m}_{\text{caldo,in}} + \dot{m}_{\text{freddo,in}} = \dot{m}_{\text{caldo,out}} + \dot{m}_{\text{freddo,out}}$$

Consideriamo, adesso, uno **scambiatore a miscela**, nel quale cioè lo scambio di calore avviene per contatto diretto tra i fluidi interessati. Possiamo applicare il bilancio di energia che è rappresentato dal *primo principio della termodinamica* (ovviamente per sistemi aperti): l'espressione più generale possibile di tale principio è

$$\sum_{IN} \left(h + gz + \frac{w^2}{2} \right) \dot{m}_i + \dot{Q} = \sum_{OUT} \left(h + gz + \frac{w^2}{2} \right) \dot{m}_j + \dot{L} + \frac{dE_{v.c.}}{d\theta}$$

In primo luogo, possiamo subito porre =0 il termine di generazione di energia $\frac{dE_{v.c.}}{d\theta}$ all'interno del sistema, in quanto stiamo facendo l'ipotesi di regime permanente. In secondo luogo, possiamo anche trascurare i termini potenziali e cinetici, in quanto, come si può notare con qualche semplice esempio numerico, i loro contributi sono di gran lunga inferiori a quelli dati dall'entalpia.

Con queste ipotesi, l'equazione da applicare diventa la seguente:

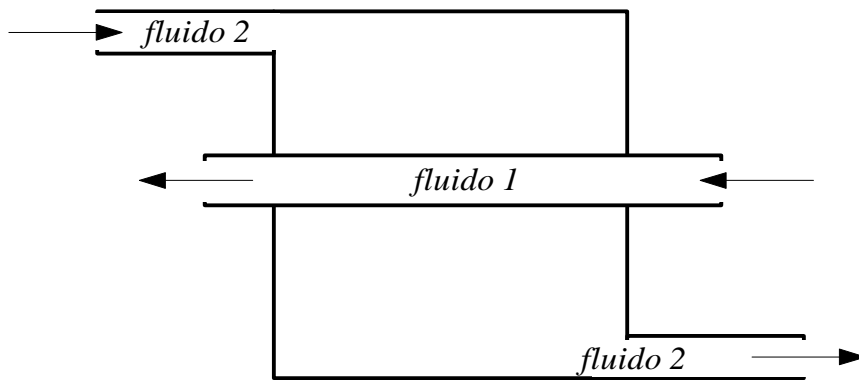
$$\sum_{IN} h_i \dot{m}_i + \dot{Q} = \sum_{OUT} h_j \dot{m}_j + \dot{L}$$

Non è ancora finita, in quanto in uno scambiatore di calore non ci sono organi meccanici in movimento, per cui è nullo ogni tipo di lavoro. Non solo, ma dobbiamo anche ricordarci che il termine \dot{Q} che compare nell'equazione non è il calore scambiato tra i vari fluidi, ma il calore che il sistema scambia con l'ambiente esterno: tale calore è nullo, in quanto le camere di miscelazione sono sempre adiabatiche.

In conclusione, per uno scambiatore a miscela, il bilancio di energia assume l'espressione

$$\boxed{\sum_{IN} h_i \dot{m}_i = \sum_{OUT} h_j \dot{m}_j}$$

Passiamo ora ad uno **scambiatore a superficie**, che potrebbe essere schematizzato, in un caso semplice, nel modo seguente:



Lo scambio di calore avviene in questo caso attraverso la superficie del tubo interno, all'interno del quale scorre il *fluido 1*.

Anche in questo caso, nell'ipotesi di regime permanente, vale l'equazione di conservazione della massa. In particolare, possiamo fare due ragionamenti paralleli:

- se consideriamo ciascun fluido come un sistema a se stante, la conservazione della massa ci dice che

$$\dot{m}_{1,in} = \dot{m}_{1,out} = \dot{m}_1 \quad \dot{m}_{2,in} = \dot{m}_{2,out} = \dot{m}_2$$

- d'altra parte, se sommiamo membro a membro queste due uguaglianze, otteniamo

$$\dot{m}_{1,in} + \dot{m}_{2,in} = \dot{m}_{1,out} + \dot{m}_{2,out}$$

Quest'ultimo è un bilancio di massa relativo al sistema complessivo formato dai due fluidi.

Analogo discorso vale per il bilancio di energia: se consideriamo il sistema nel suo complesso, abbiamo lo stesso risultato visto per il generico scambiatore a miscela, ossia

$$\sum_{IN} h_i \dot{m}_i = \sum_{OUT} h_j \dot{m}_j$$

Dato che abbiamo 2 sezioni di ingresso e 2 di uscita, possiamo scrivere che

$$\dot{m}_{1,in} h_{1,in} + \dot{m}_{2,in} h_{2,in} = \dot{m}_{1,out} h_{1,out} + \dot{m}_{2,out} h_{2,out}$$

Da qui si ricava evidentemente che

$$\dot{m}_1 (h_{1,in} - h_{1,out}) = \dot{m}_2 (h_{2,out} - h_{2,in})$$

Se invece consideriamo ciascun fluido come un sistema a sé, possiamo effettuare due ulteriori bilanci di energia: in generale, possiamo scrivere che

$$\begin{aligned} \dot{m}_{1,in} h_{1,in} + \dot{Q}_1 &= \dot{m}_{1,out} h_{1,out} + \dot{L}_1 \\ \dot{m}_{2,in} h_{2,in} + \dot{Q}_2 &= \dot{m}_{2,out} h_{2,out} + \dot{L}_2 \end{aligned}$$

Considerando che non viene scambiato lavoro da nessun fluido ed inoltre che il calore ceduto dal fluido caldo è esattamente pari a quello assorbito dal fluido freddo (per cui $\dot{Q}_1 = -\dot{Q}_2$), quelle relazioni si riducono a

$$\begin{aligned} \dot{Q} &= \dot{m}_1 (h_{1,out} - h_{1,in}) \\ \dot{Q} &= \dot{m}_2 (h_{2,in} - h_{2,out}) \end{aligned}$$

Autore: **SANDRO PETRIZZELLI**
 e-mail: sandry@iol.it
 sito personale: www.sandropetrizzelli.it
 succursale: <http://users.iol.it/sandry>